

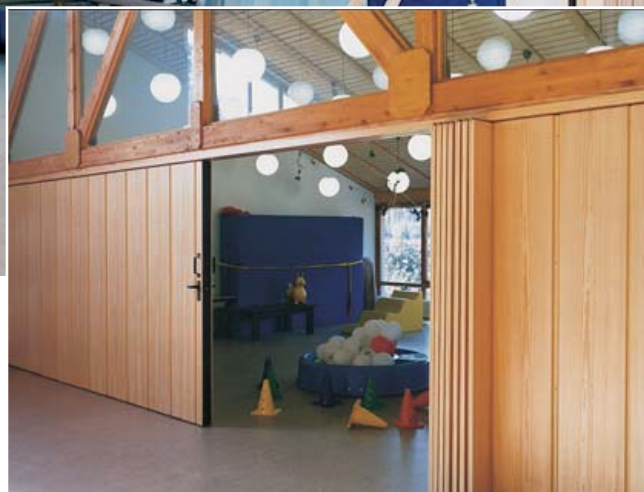


Перегородка Nüsing Faltina – plan

Практичные перегородки

Nüsing - техника мобильных перегородок

Чудесная ровная поверхность



Превосходная техника: Faltina – plan

При необходимости быстро и рационально поделить помещение без изменения свойств звукоизоляции, как раз и используется техника Nüsing Faltina-plan. Удивительно легкоподвижные и несложные конструкции готовы к использованию в любое время по Вашему желанию. При этом не только использование осуществляется предельно просто; но в том числе и оптически возникает полноценная дверь-гармошка, так как она раздвигается до плоского положения и создает впечатление гладкой облицовки стены. Просто практично, техника Faltina – plan для быстрого разделения помещений.





Преимущества складных дверей и перегородок: технические сведения.

Каждая складная раздвижная дверь изготавливается по специальным размерам. Панели всегда имеют одинаковую ширину. Анодированные алюминиевые профили, расположенные по торцам E6/EV 1 Alu natur, снабжены магнитами. Прочная внутренняя конструкция способствует тому, что панели (звенья) раздвигаются до плоскости, закрываются или открываются замком.

Внешняя облицовка:

Древесностружечная плита 16 мм E1/V20, покрытая слоем поверхность, либо фанера. Пластины соединяются темно-коричневой усиленной нейлоном лентой. По краям пластин находятся пластиковые накладки.

Ширина блока:	около 430 мм
Пространство сверху:	10 мм
Пространство снизу:	15 мм
Длина блока:	см. страницу 5.



Замок: специальный замок для замыкания и размыкания, обшивка и алюминиевые торцевые профили с анодированным алюминием, по выбору с нанесением порошковых покрытий либо темное анодирование, замок с профильным цилиндром.

Верхняя направляющая

(нижняя невозможна):

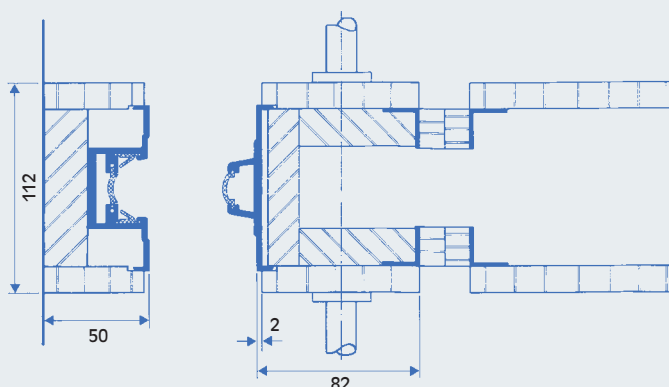
Подвесная конструкция, подвесные алюминиевые полозья, натурально анодированные, С-профиль 38 x 48 мм, по желанию с нанесением порошковых покрытий, либо темное анодирование.

Уплотнение полозьев внизу:

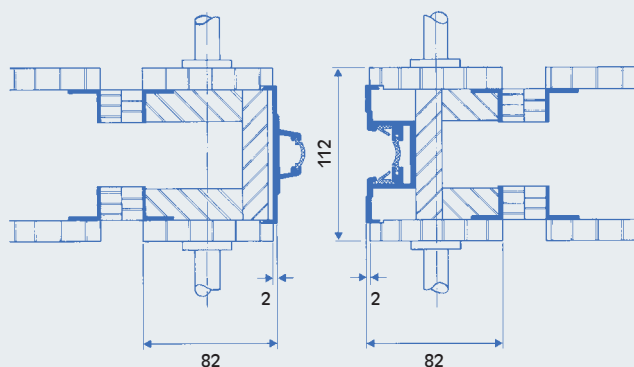
Темно-коричневый войлок
(по выбору верхнее уплотнение)

Звукоизоляция: До R_w 34 dB

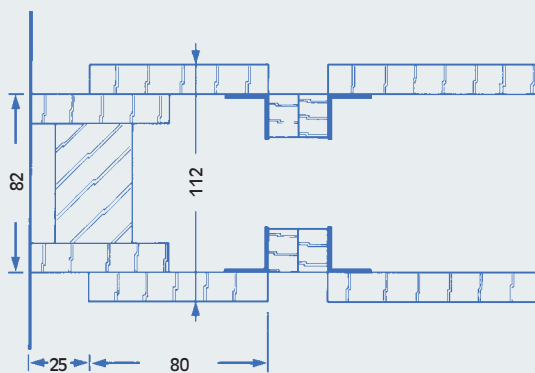
Общий обзор: технические сведения



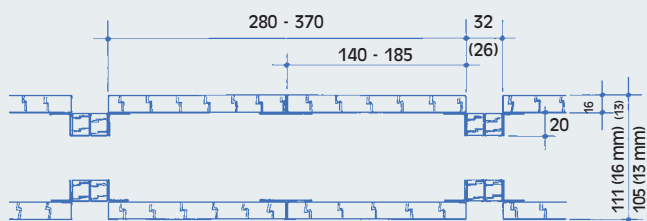
Присоединение стены 1 створка



Замок по центру - 2 створки



Присоединение перегородки к стене



Пластины закрытой складной перегородки.

Полосы для подвесной конструкции – без роликов на полу (специальное исполнение по заказу за дополнительную цену)

Рис. 1: алюминиевый С профиль 38 x 48 мм, посаженный произвольно.

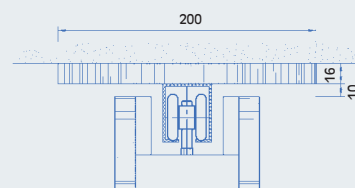


Рис. 2: алюминиевый С профиль 38 x 48 мм, встроенный в перекрытие.

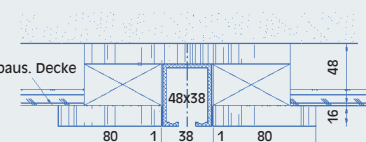
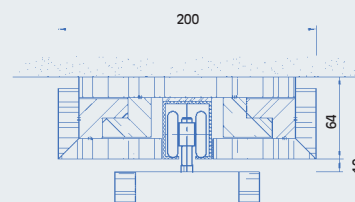
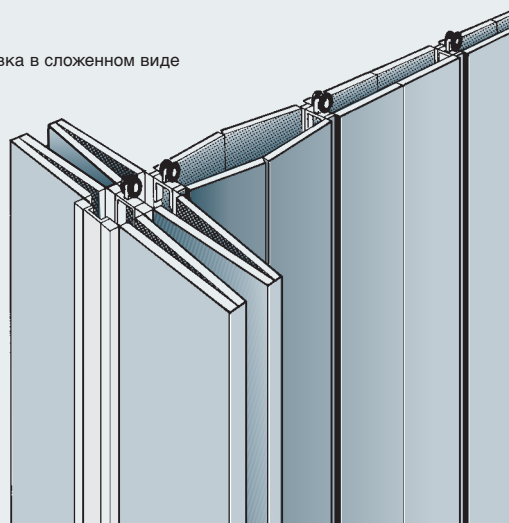


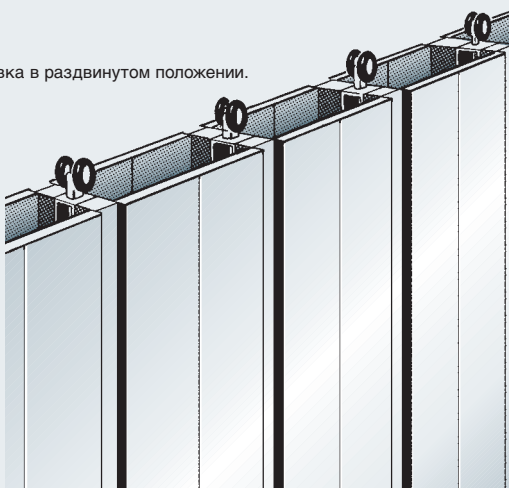
Рис. 3: алюминиевый С профиль 38 x 48 мм, встроенный



Облицовка в сложенном виде



Облицовка в раздвинутом положении.





Размеры блока

- Все складные раздвижные двери изготавливаются по определенным размерам
- Стандартная ширина блока около 430 мм
- максимальная ширина створки около 4650 мм
- максимальная высота около 3500 мм
- по запросу возможна другая комплектация
- при использовании звукоизоляции увеличивается глубина блока

1-створчатая дверь	Кол-во звеньев	Ширина двери мм	Глубина блока мм	Ширина блока мм
	3	1360	410	430
	4	1720	450	430
	5	2080	500	430
	6	2440	540	430
	7	2840	580	430
	8	3200	620	430
	9	3560	690	430
	10	3920	730	430
	11	4290	770	430
	12	4650	810	430
	13	5040	850	430
	14	5400	890	430
	15	5770	930	430
	16	6130	970	430
	17	6490	1010	430
	18	6850	1050	430
2-створчатая дверь	Кол-во звеньев	Ширина двери мм	Глубина блока мм	Ширина блока мм
	4	1890	2 x 320	430
	6	2620	2 x 360	430
	8	3340	2 x 400	430
	10	4060	2 x 450	430
	12	4790	2 x 490	430
	14	5580	2 x 530	430
	16	6300	2 x 570	430
	18	7020	2 x 630	430
	20	7750	2 x 670	430
	22	8540	2 x 710	430
	24	9260	2 x 750	430
	26	9980	2 x 800	430
	28	10710	2 x 840	430
	30	11430	2 x 880	430
	32	12150	2 x 920	430
	34	12870	2 x 960	430



72 / K

Z3 / K

Fo 01.04.0100
TD 02.06 5.000

Программа поставок Nüsing открывает для Вас различные возможности



Перегорodka Nüsing Premium 100

- мобильная перегородка из отдельных элементов
- звукоизоляция до $R_w, P 59 \text{ dB}$
- конструкции акустической защиты, защиты от дыма и огня
- также в продаже имеется в качестве Nüsingwand Eco



Стеклянная перегородка Nüsing Visioline

- мобильная стеклянная перегородка из отдельных элементов
- различные возможности декорирования (пленка, роспись, шелкография и т.д.)
- верхние и нижние профили из алюминия



Перегорodka Nüsing Faltina – plan

- массивная конструкция с двойными стенками
- изготавливается по размерам
- раздвигается до плоского состояния
- звукоизоляция до $R_w, P 34 \text{ dB}$



Перегорodka Nüsing Falt Flexi 60

- отдельные элементы, соединенные шарнирами
- серийные двери сквозного прохода
- по желанию выполняется остекление
- звукоизоляция до $R_w, P 39 \text{ dB}$

Мы оставляем за собой право на технические изменения, которые послужат совершенствованию наших моделей.



Franz Nüsing GmbH & Co. KG

ЭКСКЛЮЗИВНЫЙ ПРЕДСТАВИТЕЛЬ
В РОССИИ :

ИНТЕР-РОСС

115162, г.Москва, ул. Люсиновская, д. 66
тел./факс: +7 495 935 76 32
тел./факс: +7 495 935 76 18
e-mail: office@inter-ross.ru